

Серия ША

антивандальный настенный шкаф

Назначение изделия:

Шкаф телекоммуникационный антивандальный серии ША предназначен для монтажа в нем 19" кабельного телекоммуникационного, компьютерного оборудования, источников бесперебойного питания на чердаках, в подъездах, внутри офисов и производственных помещений. Используется для построения сетей СКС, систем видеонаблюдения, кабельного телевидения. Поставляются в собранном виде.

замкнутая конструкция двери придает ей дополнительную жесткость. так же дверь может быть легко снята во время монтажа

цельносварная конструкция с усиленными с помощью электрозаклепок углами

петли размещены внутри конструкции, что увеличивает взломостойкость шкафа из за отсутствия доступа к ним

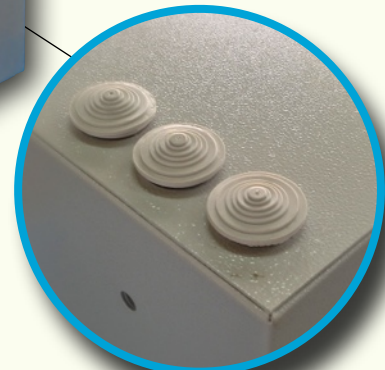
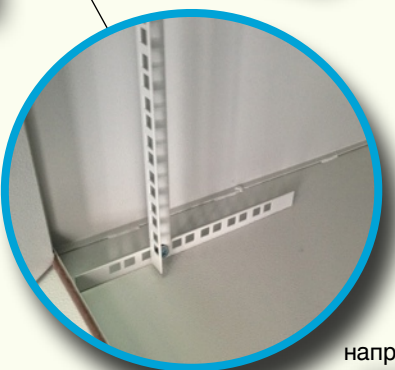
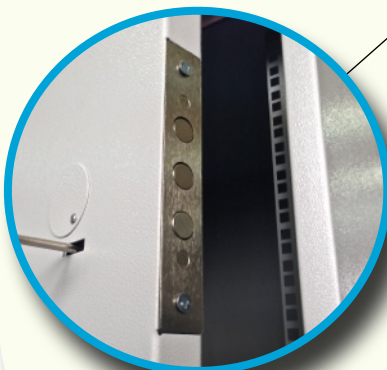
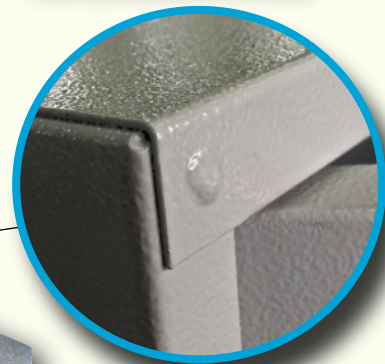
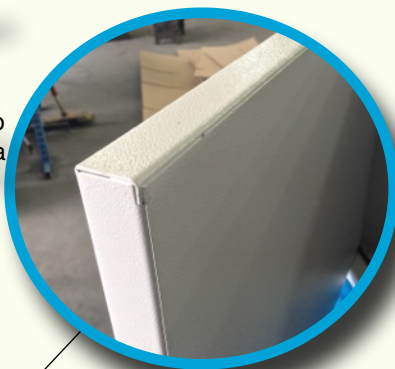
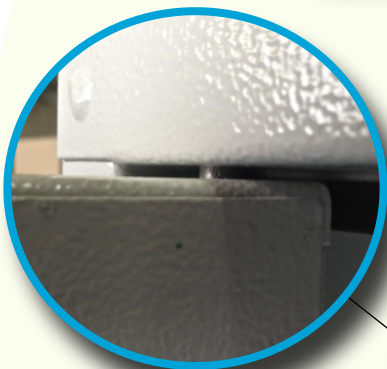
надежность окрашиваемой поверхности обеспечивается фосфатированием поверхности металла перед покраской

толщина металла стенки 1,5 мм

надежный сувальдный 3х ригельный замок

уплотнение кабельного ввода

пара юнитовых направляющих регулируется по глубине



Серия ША

антивандальный настенный шкаф

Стандартная комплектация

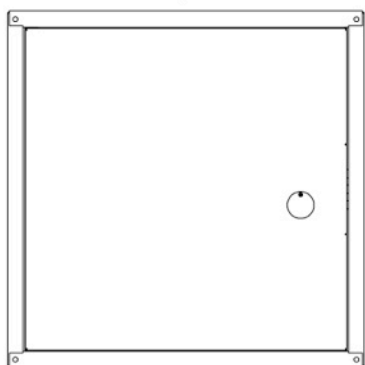
Наименование	Количество
Направляющие	2
Уплотнитель кабельного ввода	6
Ключ	1

Технические характеристики

Степень защиты	IP 50
Покрытие	порошково полимерное
Цвет	RAL 7035 шагрень

Наименование	Высота h, mm	Масса нетто, kg	Вместимость, U
ША 6	300	18,6	6
ША 9	480	24,3	9
ША 12	600	28,1	12

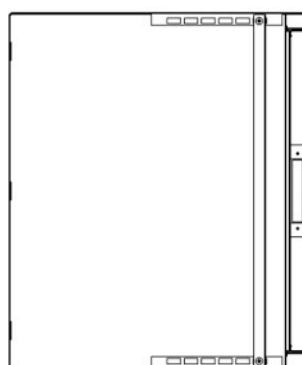
B



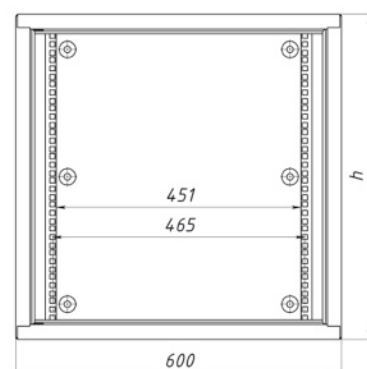
B



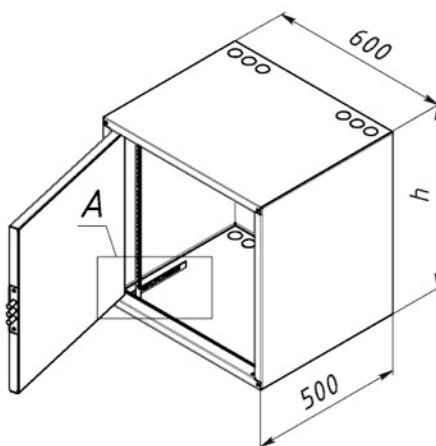
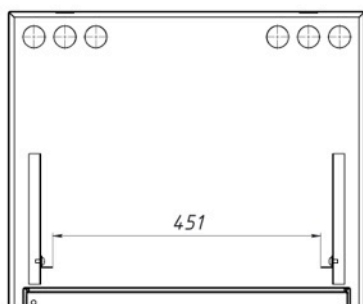
B-B



B



B-B



A

Возможность изменения расстояния направляющих от задней стенки шкафа

